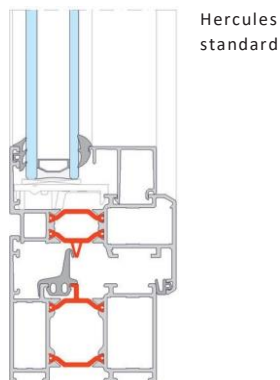


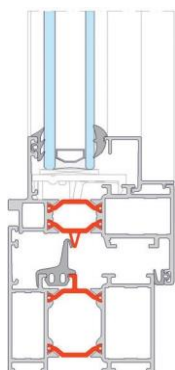
## Caractéristiques

- Les barrettes d'isolation de forme oméga en polyamide renforcé de fibres de verre garantissent un coefficient Uw jusqu'à une valeur de 1,46 W/m<sup>2</sup>K\*. Le système Hercules est ainsi le système idéal pour faire des économies d'énergie et offre un excellent niveau d'isolation pour les régions tempérées.  
\* en fonction de combinaisons ouvrant-dormant choisies et le valeur d'isolation thermique du vitrage
- Sa fabrication aisée au moyen de centres d'usinage automatisés et de poinçonneuses permet de produire des éléments finis à un prix de revient avantageux. Hercules a été conçu pour l'intégration des quincailleries Gorge Européenne alu et pvc (16 mm).
- A côté des couleurs RAL, disponibles en mat ou en brillant, une grande palette de couleurs et de finitions diverses est disponible: structuré, structuré métallique et anodisation dans diverses teintes. Vous pouvez en outre choisir une teinte différente à l'intérieur qu'à l'extérieur.
- La compatibilité totale de Hercules avec les autres systèmes (Apollo, Triton, Hermès) simplifie énormément la production chez les constructeurs.
- Hercules existe en 3 variantes de style : standard, Planea et Linea.

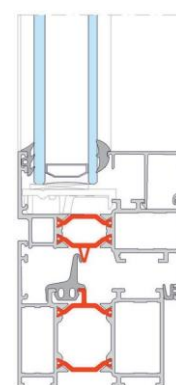
coupe de profil



Hercules standard



Hercules Linea



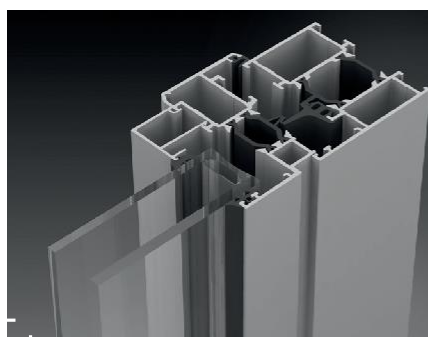
Hercules Planea

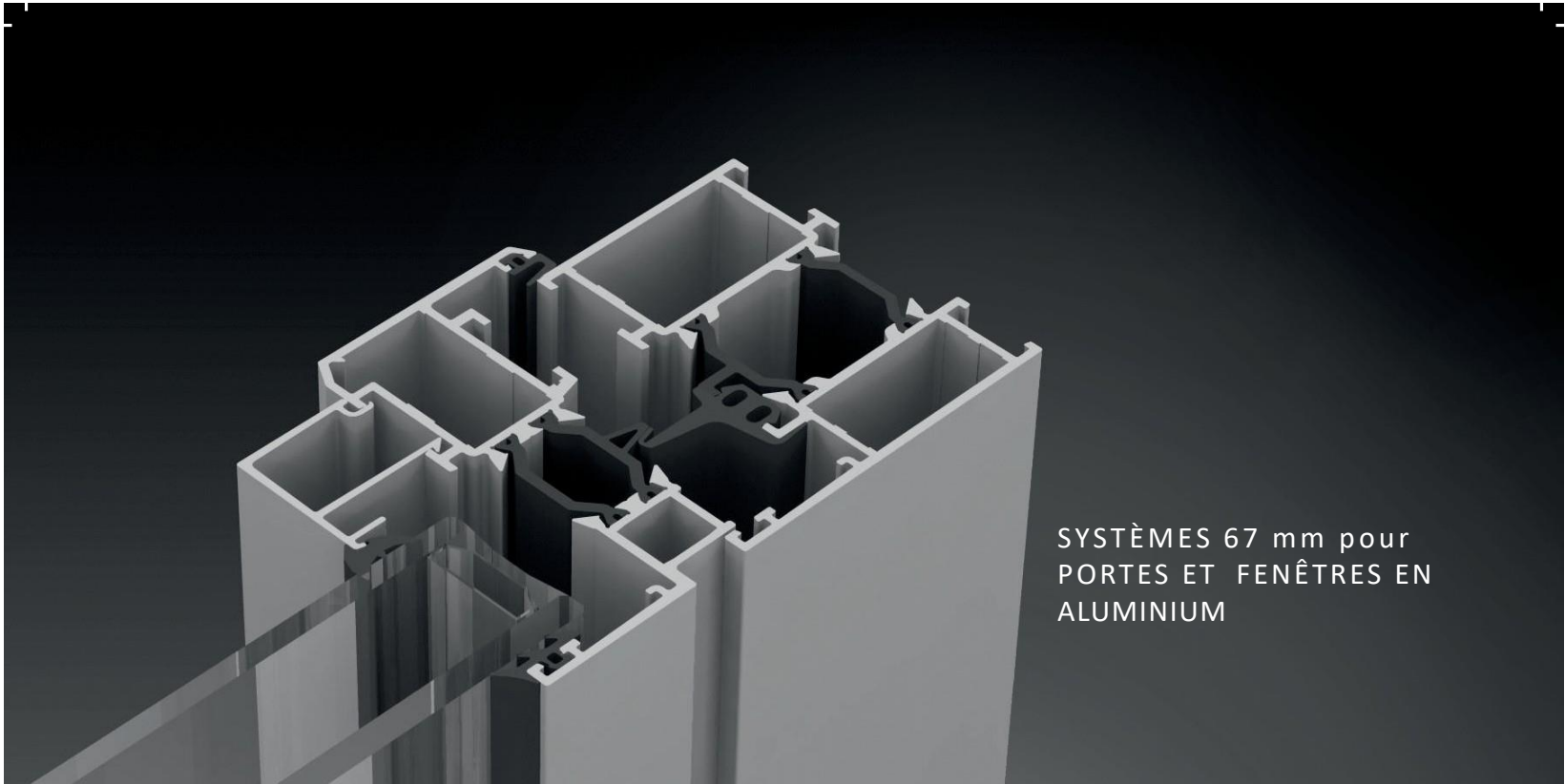
### Caractéristiques techniques :

Profondeur des profilés	Dormant 67 mm Ouvrant 76 mm
Hauteur de feuillure	22 mm
Vitrage	■ avec joints de vitrage en EPDM ■ avec silicone neutre
Quincaillerie	Euronut (aluminium + pvc)
Epaisseurs de vitrage	20 - 60 mm

### Prestations :

Test	valeur	standard
Valeur thermique Uf	entre 2,80 W/m <sup>2</sup> K et 3,12 W/m <sup>2</sup> K	EN 10077
Perméabilité à l'air	jusqu'à 600 Pa Classe 4	NBN EN 1026
Résistance au vent	jusqu'à 1600	NBN EN 12211
Étanchéité à l'eau	jusqu'à 1500 Pa	NBN EN 1027
Retardement d'effraction	SKG - WK2	NEN 5096/A1, ENV1627
Certification	agrégation UBAtc : Certificat ATG n° 09/ 2785	





SYSTÈMES 67 mm pour  
PORTES ET FENÊTRES EN  
ALUMINIUM

# Hercules

Portes et fenêtres de haute stabilité



Hercules

by

blyweert®

aluminium